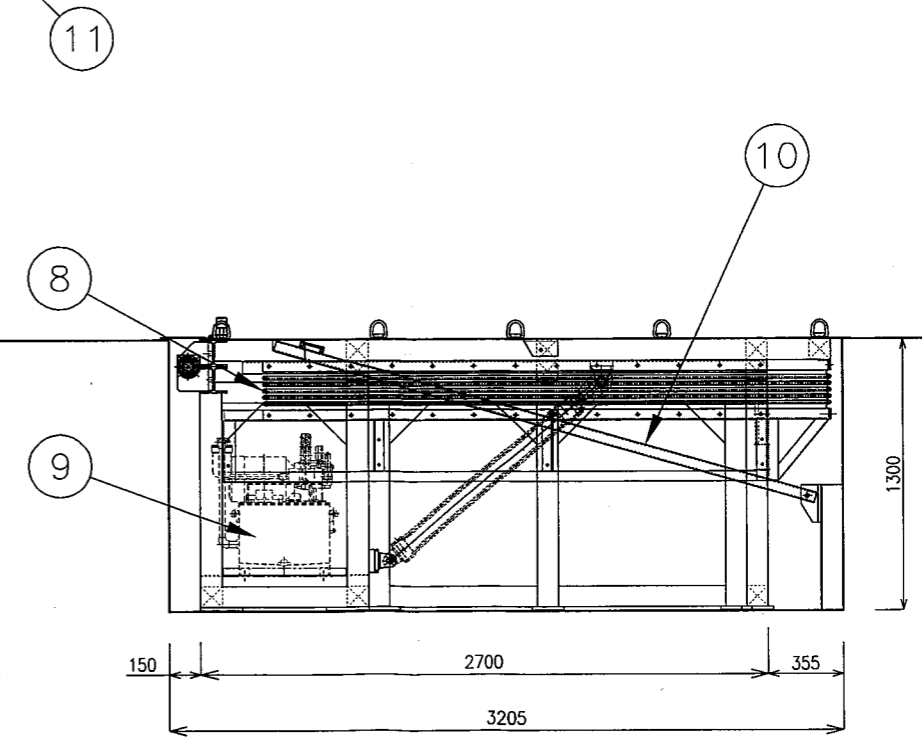
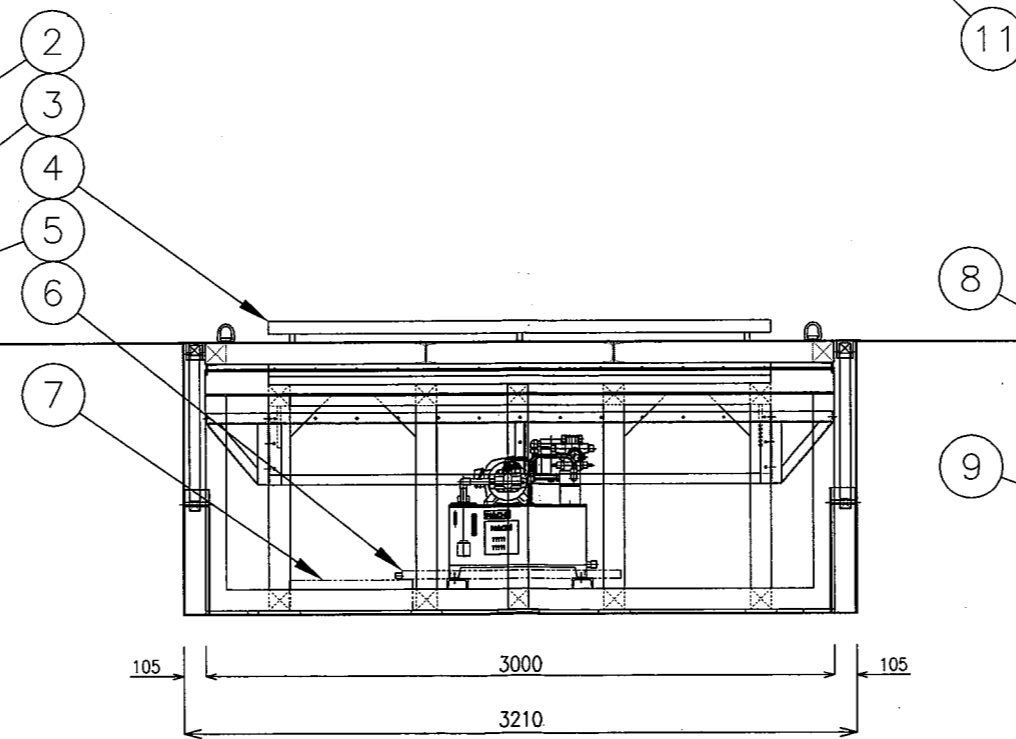
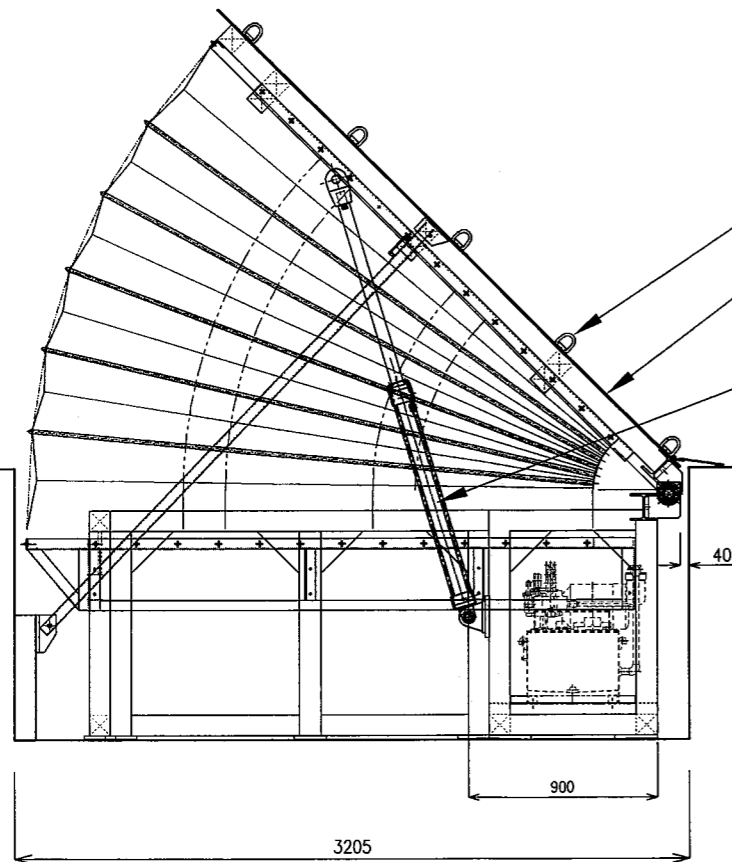
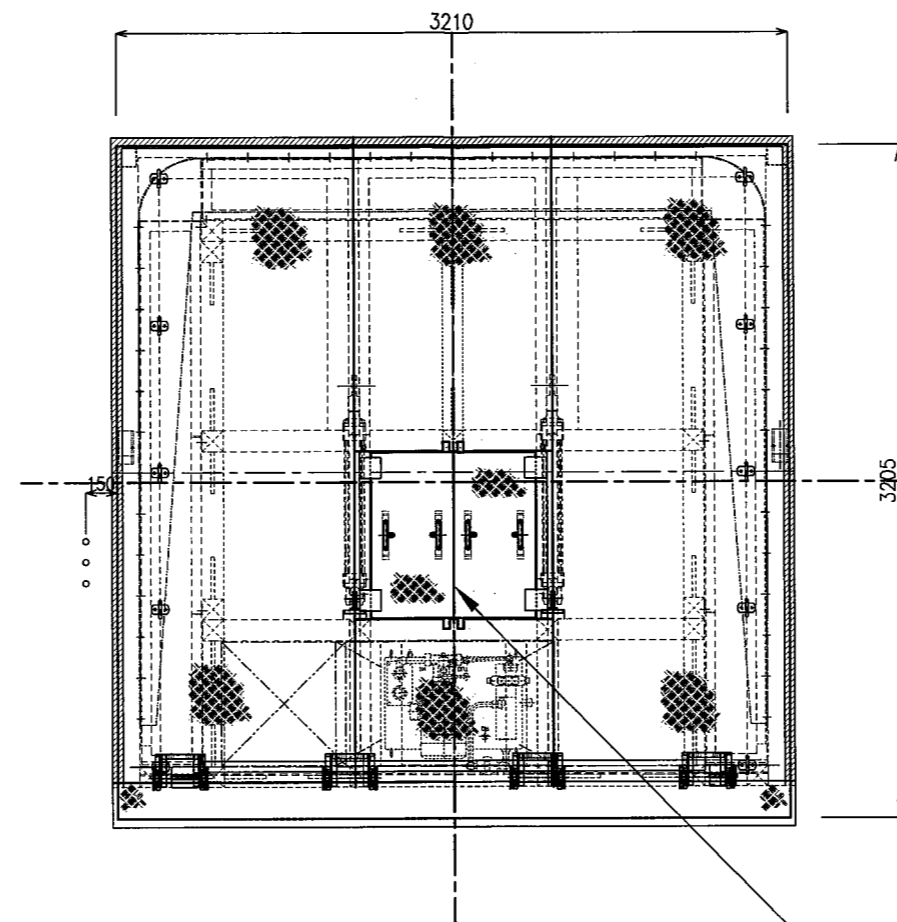


品番	品名	個数	適要
①			
②	試験物固定用フック	10	
③	縞鋼板	1	
④	試験用治具固定金具	1	
⑤	シリンダー	2	
⑥	バット	1	w1150×h50×d590
⑦	バット	1	w690×h145×d590
⑧	ジャバラ	1	
⑨	オイルポンプユニット	1	
⑩	ストッパー	2	
⑪	点検扉	1	傾斜センサー、蛍光灯付き



訂正 2009.06.29

符号・日付	訂正事項	担当	承認	検図	設計	製図	日付	図面番号	装置名	図面種別				
①								縮尺	MSC-0723	傾斜試験機	外形図(1)			
②							MSC三田産業株式会社					型式	TT-3000	組
③														