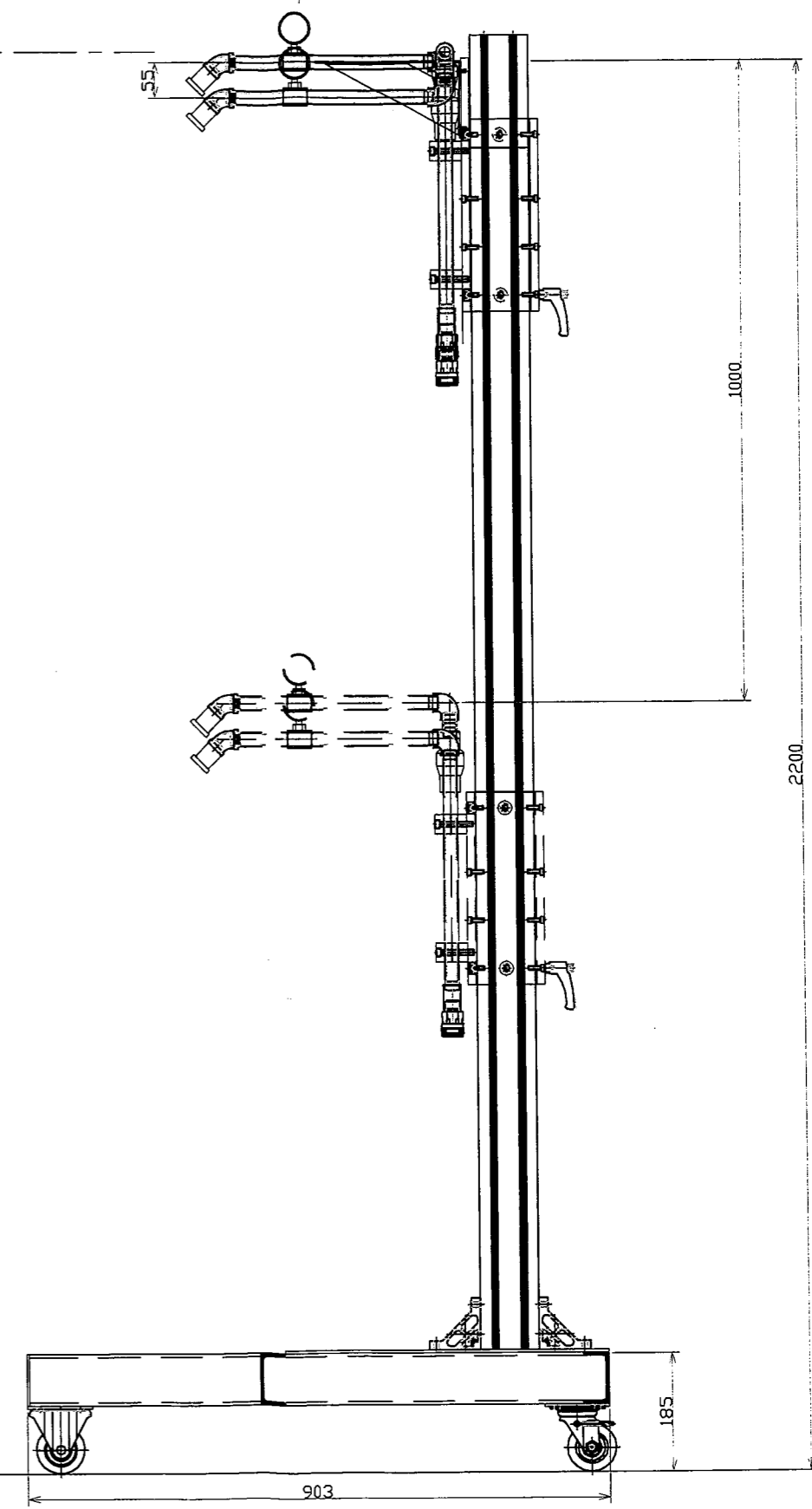
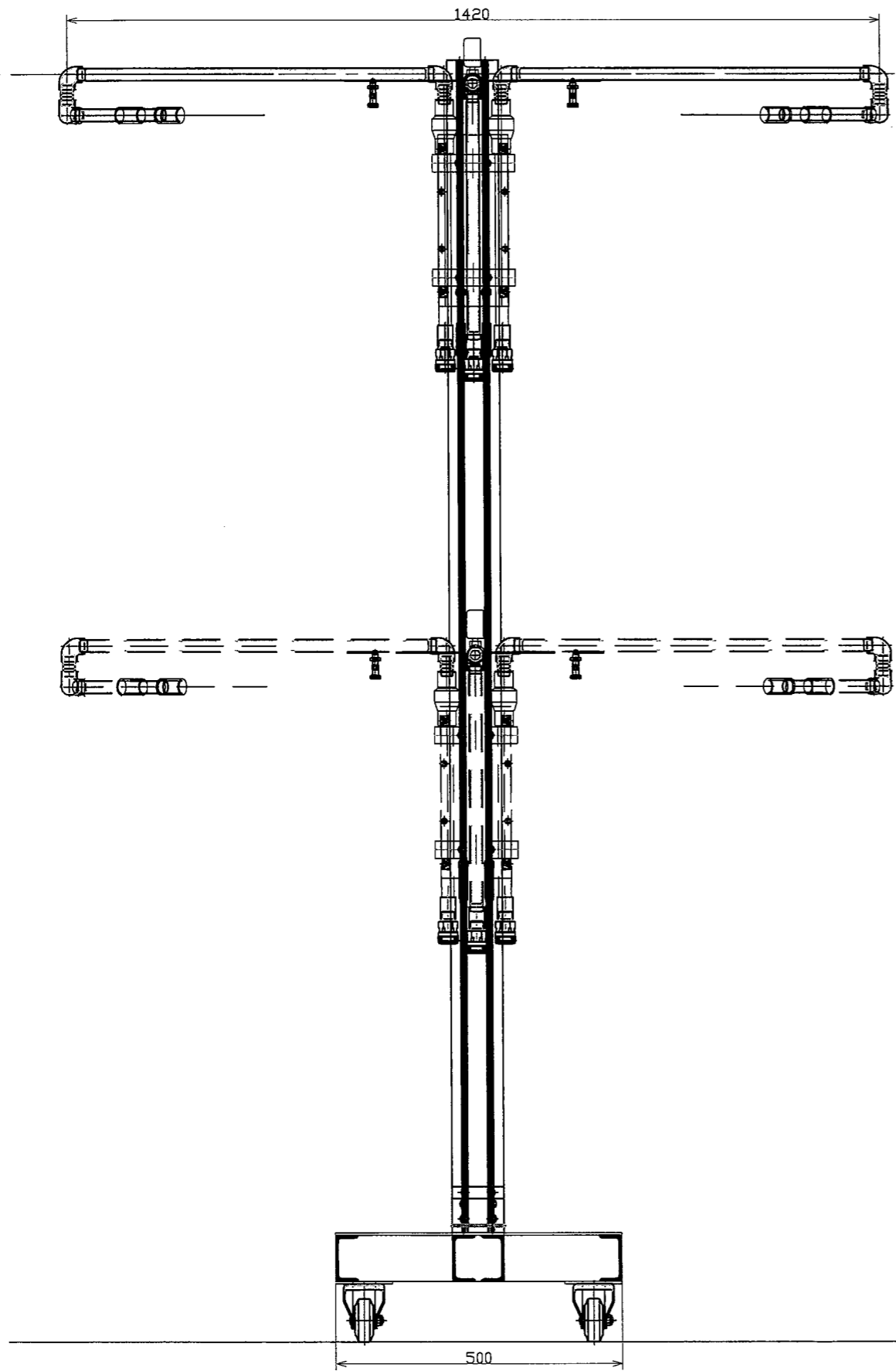


REV NO	PARTS NAME	NET	MATERIALS	NOTE
--------	------------	-----	-----------	------

DRAWING NO.



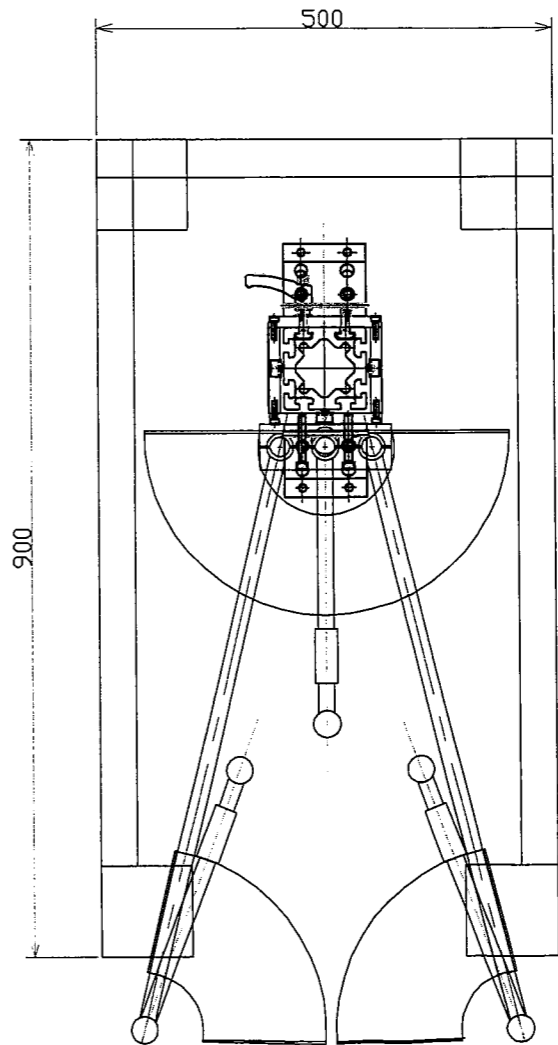
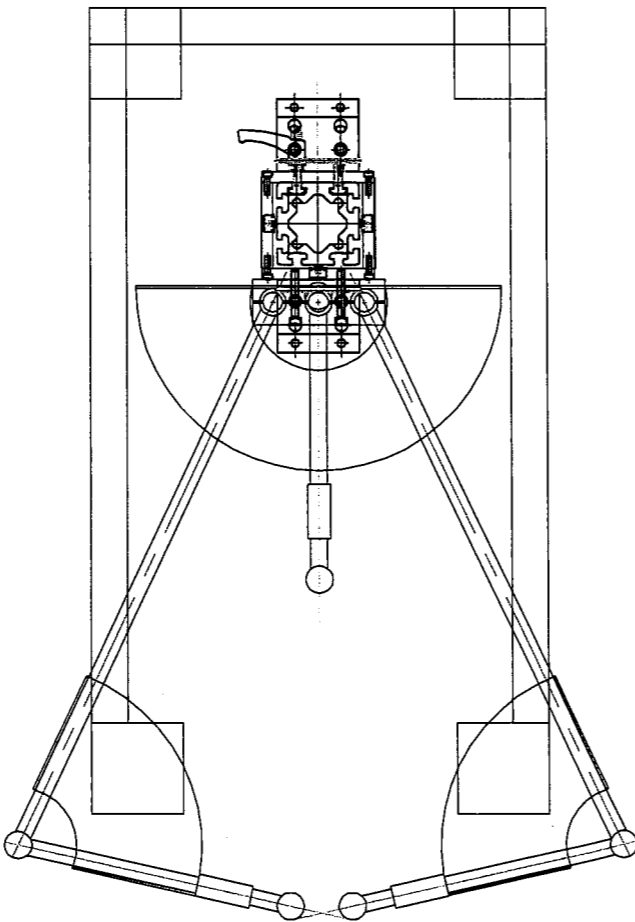
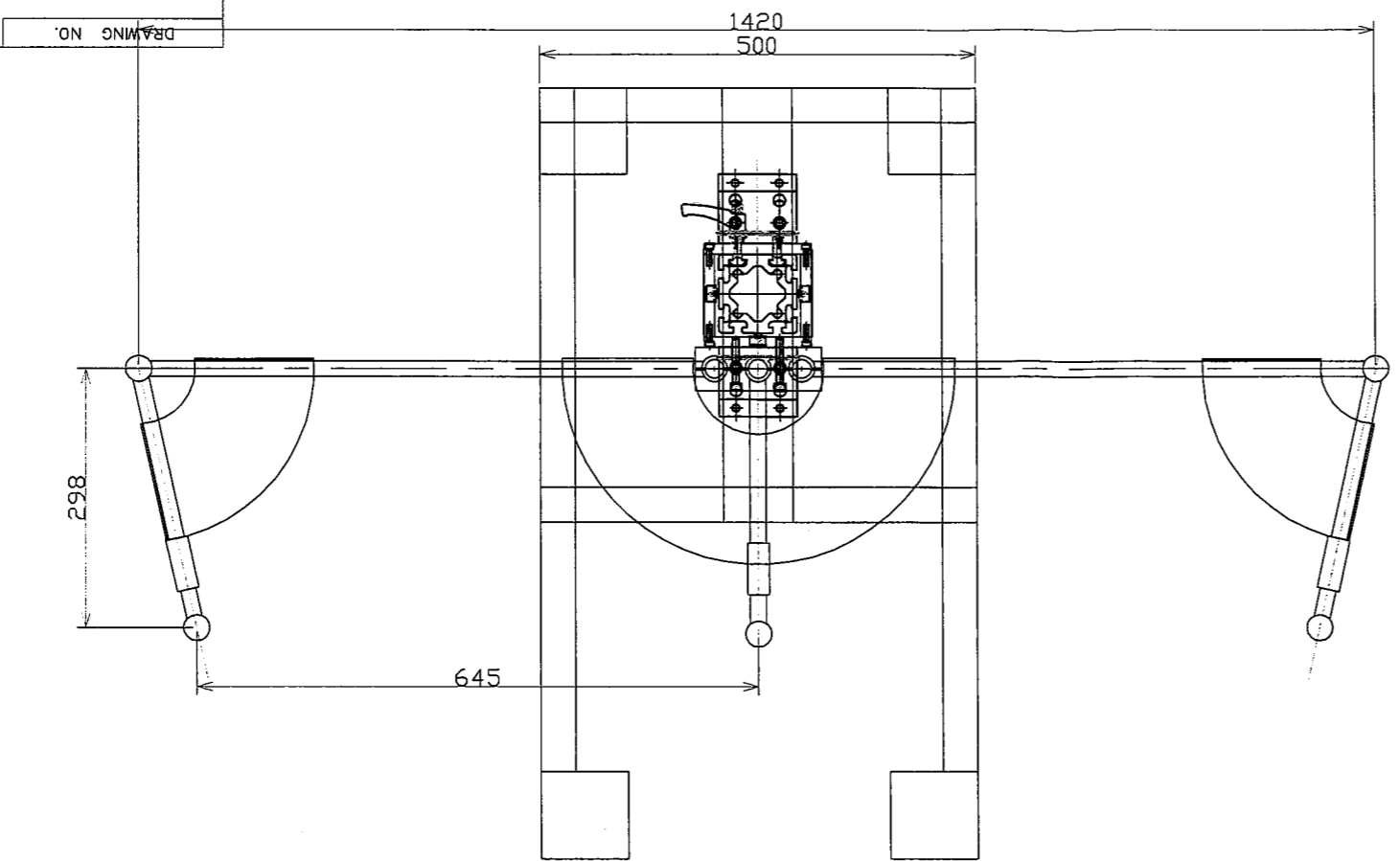
△	DATE	CONTENTS	ENGCHK	APR
△				
△				
△				

APPD	CHK	ENGR	DWG	UNITS	m/m	TITLE
		富山	富山	DATE	SCALE	立面図
MSC 三田産業株式会社						DRAWING No.

08.12.10	/	UL50シャワー試験装置
MA8-8C10-131		P

400

REV NO	PARTS NAME	NET	MATERIALS	NOTE



△	△	△	△	△
SIM	DATE	CONTENTS	ENG	CHK

APPD	CHK	ENGR	DWG	UNTS	m/m
		富山	富山	DATE	SCALE
				08.12.10	/

MSC 三田産業株式会社

TITLE	DRAWING No.
平面図 UL50シャワー試験装置	MA8-8C10-132