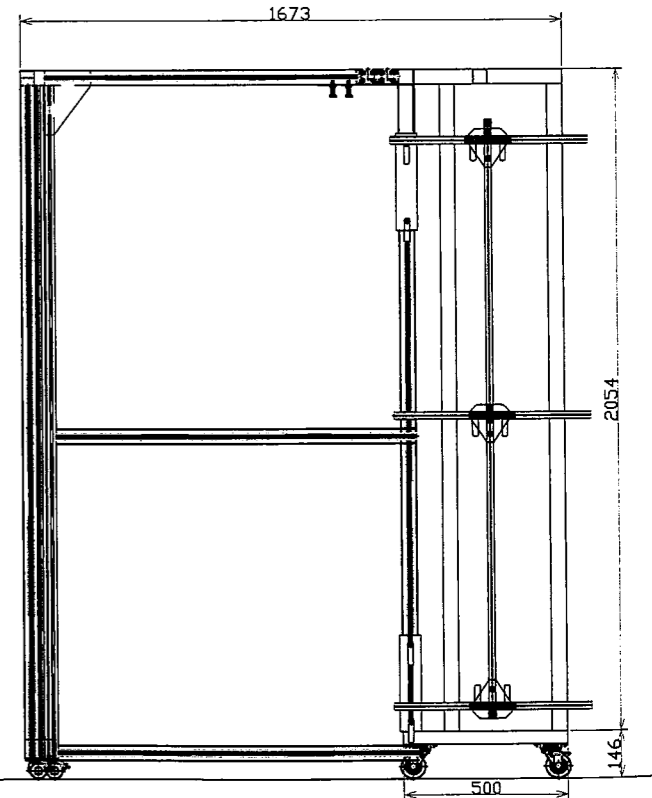
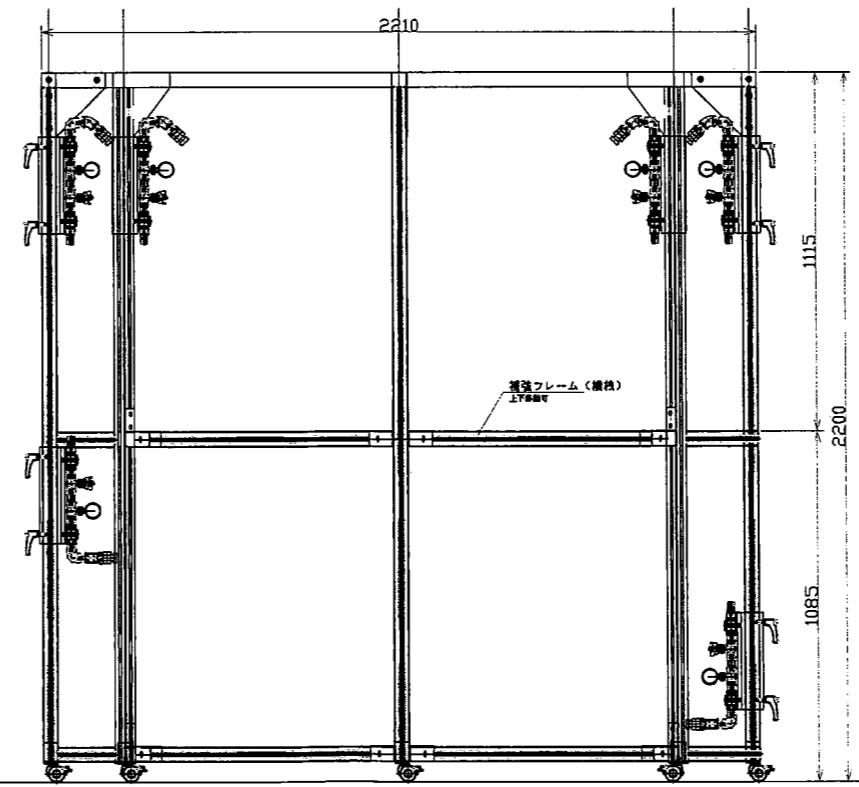
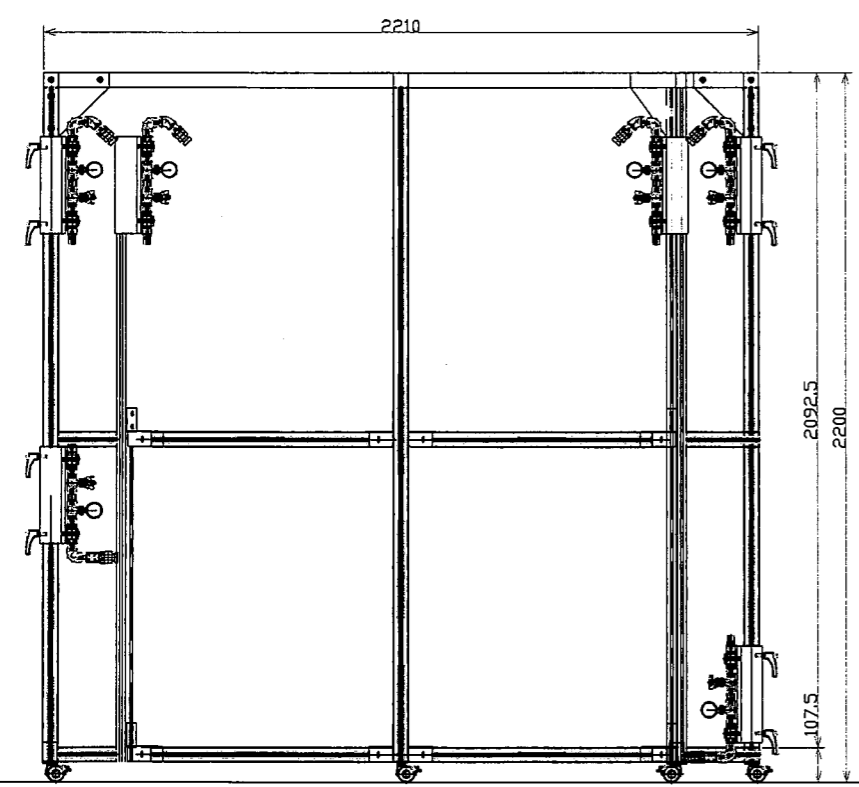
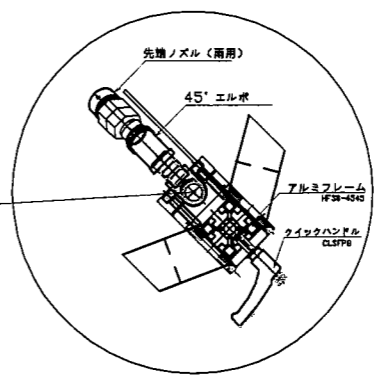
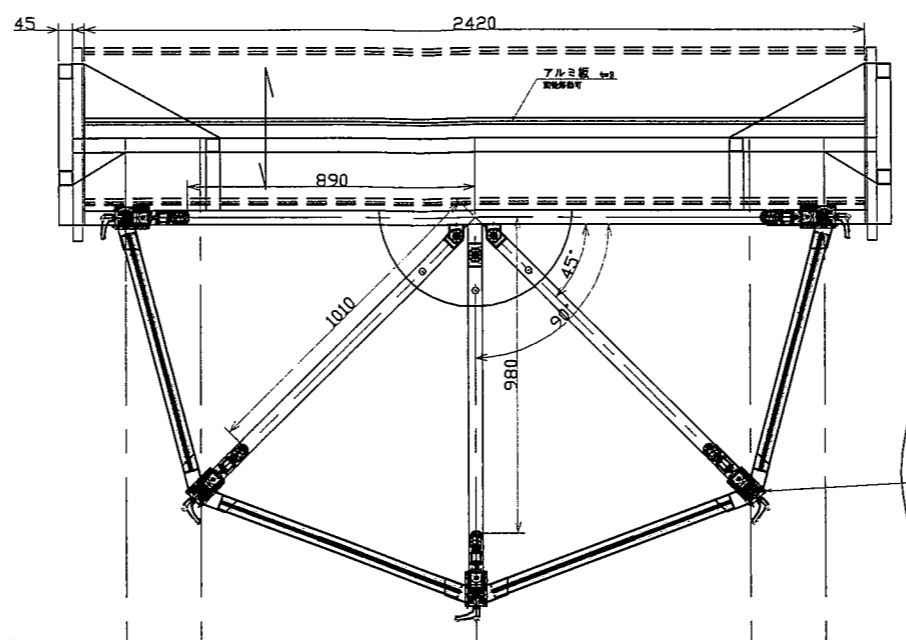


REV NO	PARTS NAME	NET	MATERIALS	NOTE

DRAWING NO.



SIM	DATE	CONTENTS	ENG	CHK	APR
△					
△					
△					

APPD	CHK	ENGR	DWG	UNITS	m/m
		富山	富山	DATE	SCALE
MSC 三田産業株式会社				08.12.10	/

TITLE	DRAWING No.
全体図 IP x 3 試験装置	MA8-8C10-111