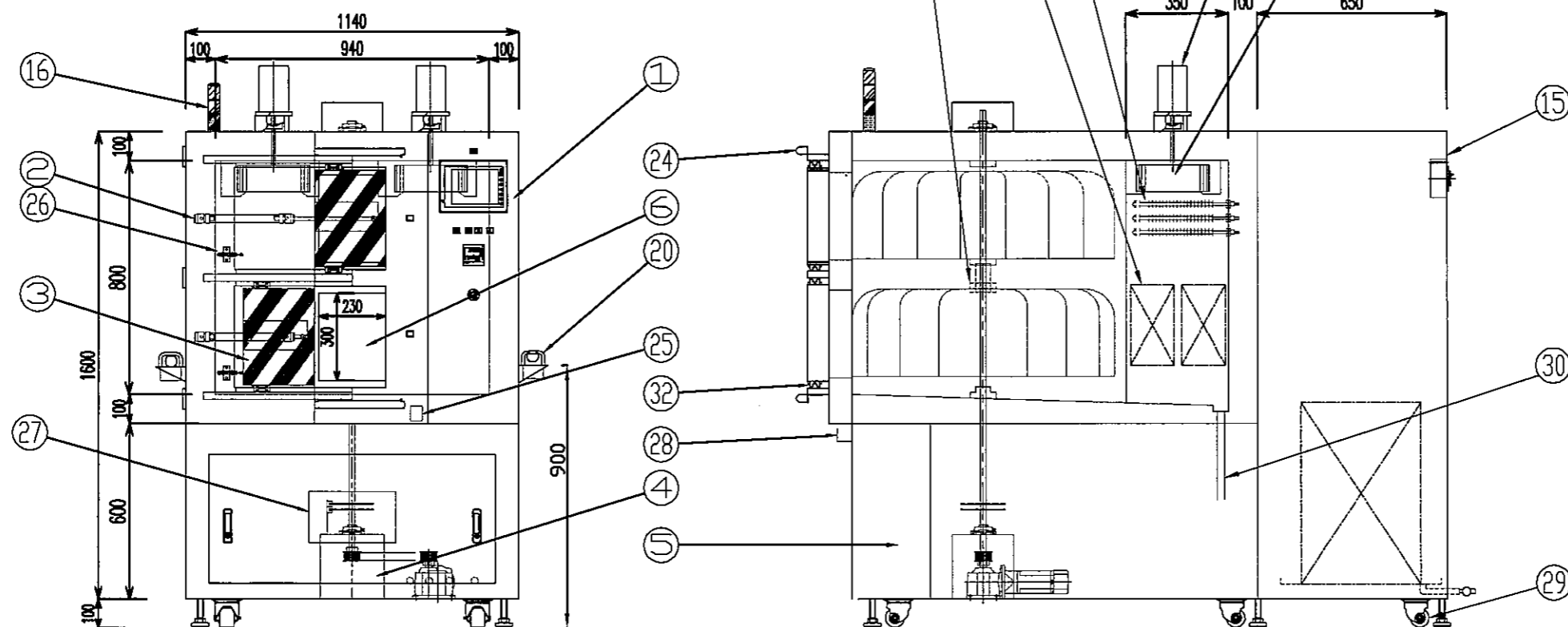
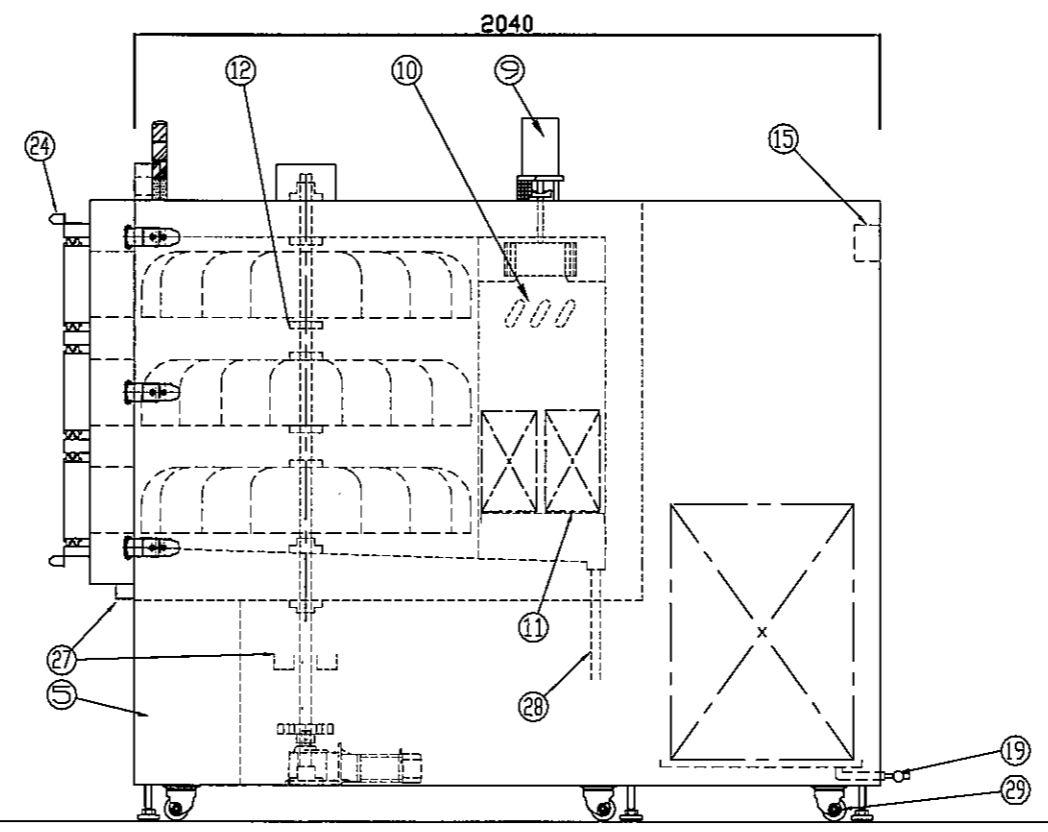
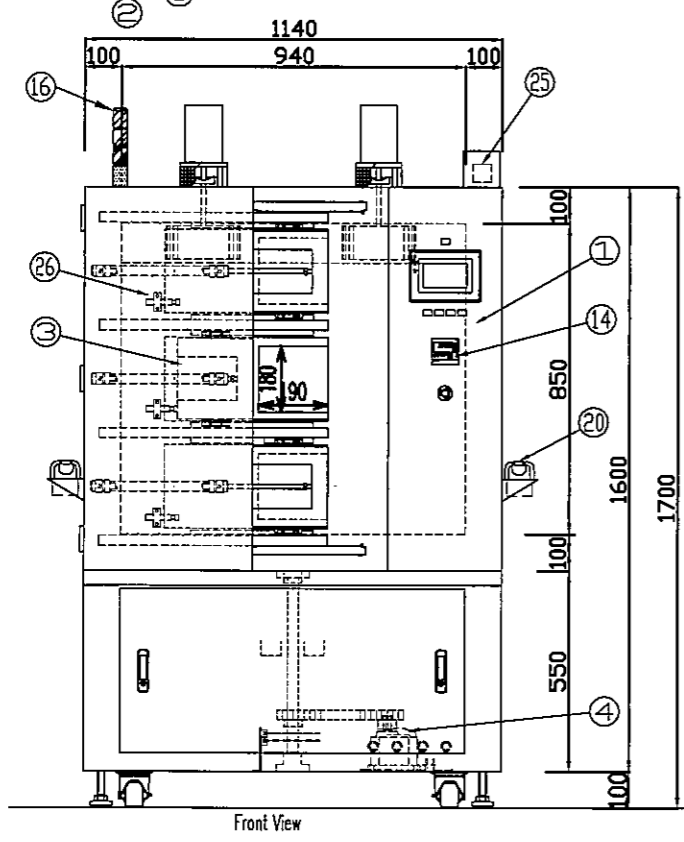
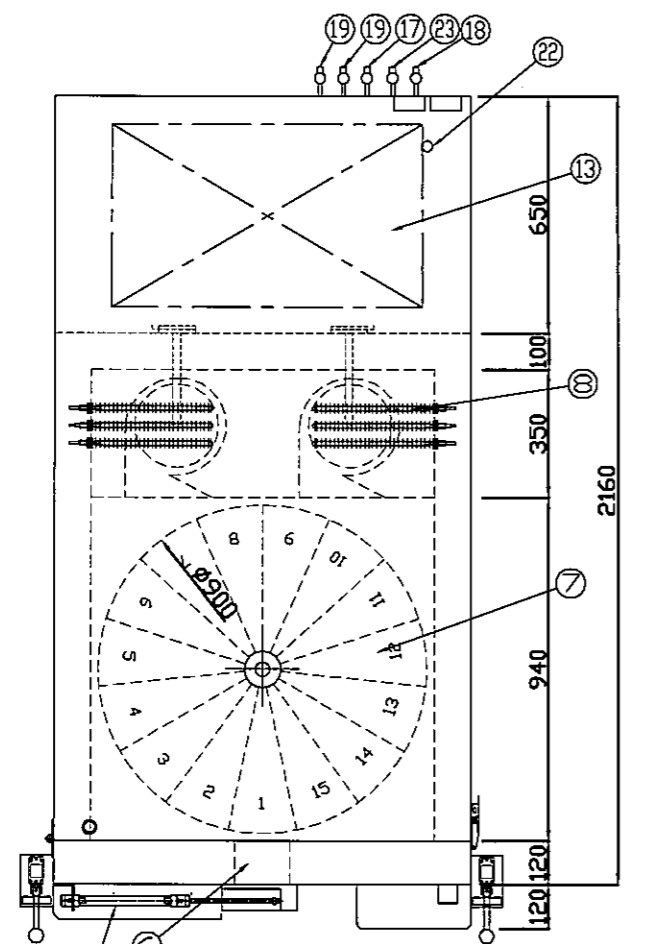


| 品番 | 品名           | 個数   | 材質 | 備考 | 品番 | 品名        | 個数 | 材質 | 備考 |
|----|--------------|------|----|----|----|-----------|----|----|----|
| 21 | 電源口          | 1    |    |    | 1  | 操作パネル     | 1  |    |    |
| 22 | 冷却水OUT       | 1    |    |    | 2  | シリンダー     | 2  |    |    |
| 23 | エアセンサー       | 1セット |    |    | 3  | 取り出用扉     | 2  |    |    |
| 24 | 大扉用リミットスイッチ  | 1    |    |    | 4  | ギアモーター    | 1  |    |    |
| 25 | ショックアブソーバー   | 1    |    |    | 5  | 制御ボックス    | 1  |    |    |
| 26 | 前面ファイル収納ポケット | 1    |    |    | 6  | 取り出し孔     | 2  |    |    |
| 27 | 水滴受け         | 1    |    |    | 7  | ターンテーブル   | 2  |    |    |
| 28 | キャスター        | 6    |    |    | 8  | シロッコファン   | 2  |    |    |
| 29 | 箱内ドレン        | 1    |    |    | 9  | モーター      | 2  |    |    |
| 30 | ドワイエアー       | 1    |    |    | 10 | ヒーター      | 6  |    |    |
| 31 | LMガイド        | 4    |    |    | 11 | エバポレーター   | 2  |    |    |
|    |              |      |    |    | 12 | 中間軸受け     | 1  |    |    |
|    |              |      |    |    | 13 | 冷凍機       | 1  |    |    |
|    |              |      |    |    | 14 |           |    |    |    |
|    |              |      |    |    | 15 | メインブレーカー  | 1  |    |    |
|    |              |      |    |    | 16 | シグナルタワー   | 1  |    |    |
|    |              |      |    |    | 17 | 冷却水IN     | 1  |    |    |
|    |              |      |    |    | 18 | エア-IN     | 1  |    |    |
|    |              |      |    |    | 19 | ドレン       | 1  |    |    |
|    |              |      |    |    | 20 | 小扉用開閉スイッチ | 2  |    |    |

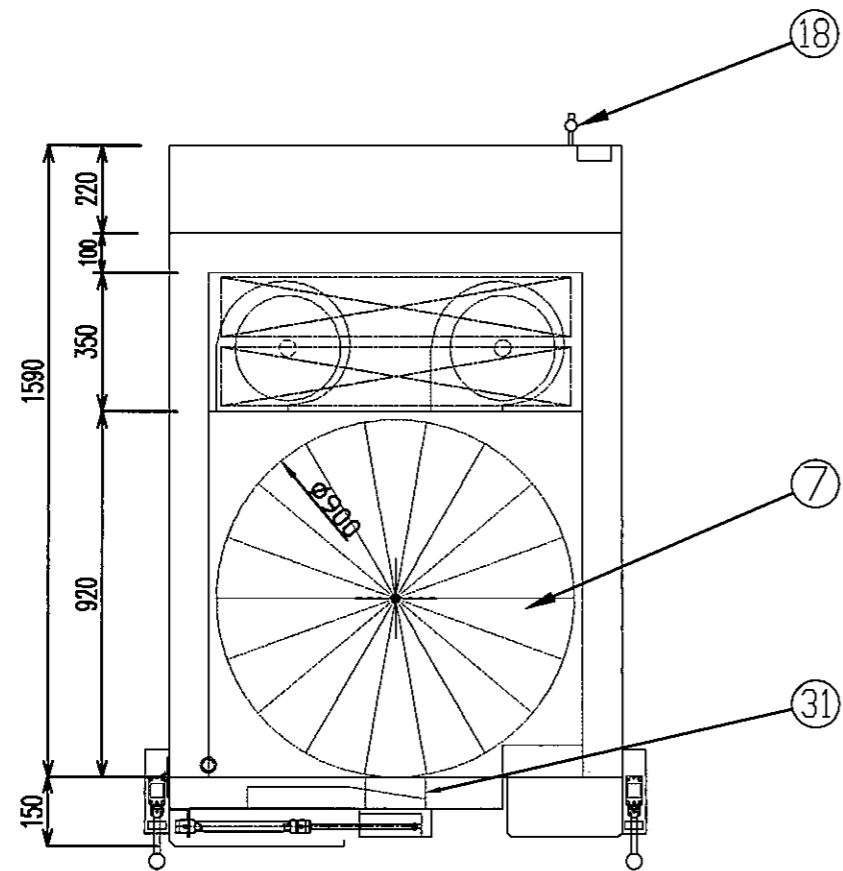


| 符号・日付 | 訂正事項 | 担当 | 承認 | 検図 | 設計 | 製図 | 日付 | 図面番号         | 装置名      | 図面種別 |
|-------|------|----|----|----|----|----|----|--------------|----------|------|
| △     |      |    |    |    |    |    |    |              | 低温回転槽    | 外形図  |
| △     |      |    |    |    |    |    | 縮尺 | MSC 三田産業株式会社 | 型式       | 組    |
| △     |      |    |    |    |    |    | X  |              | RT2-940C |      |

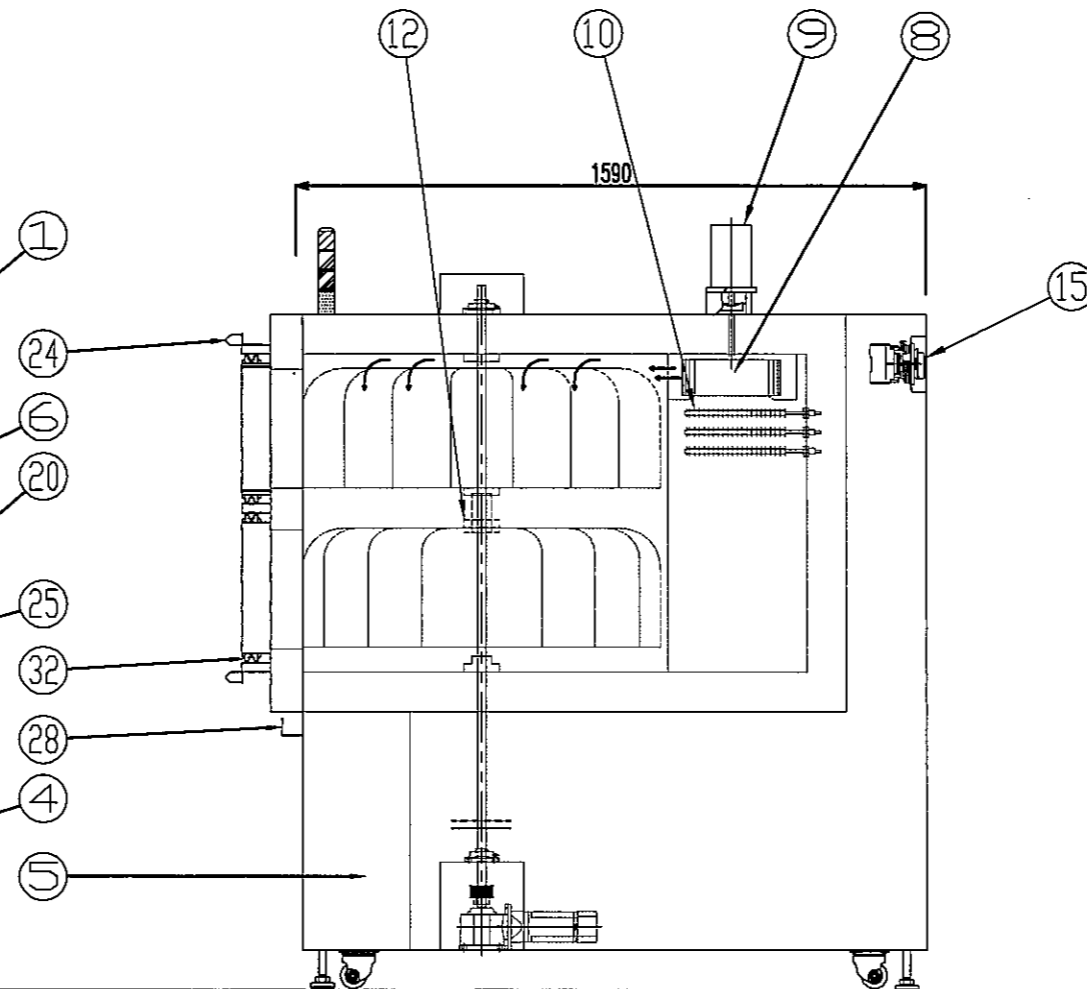
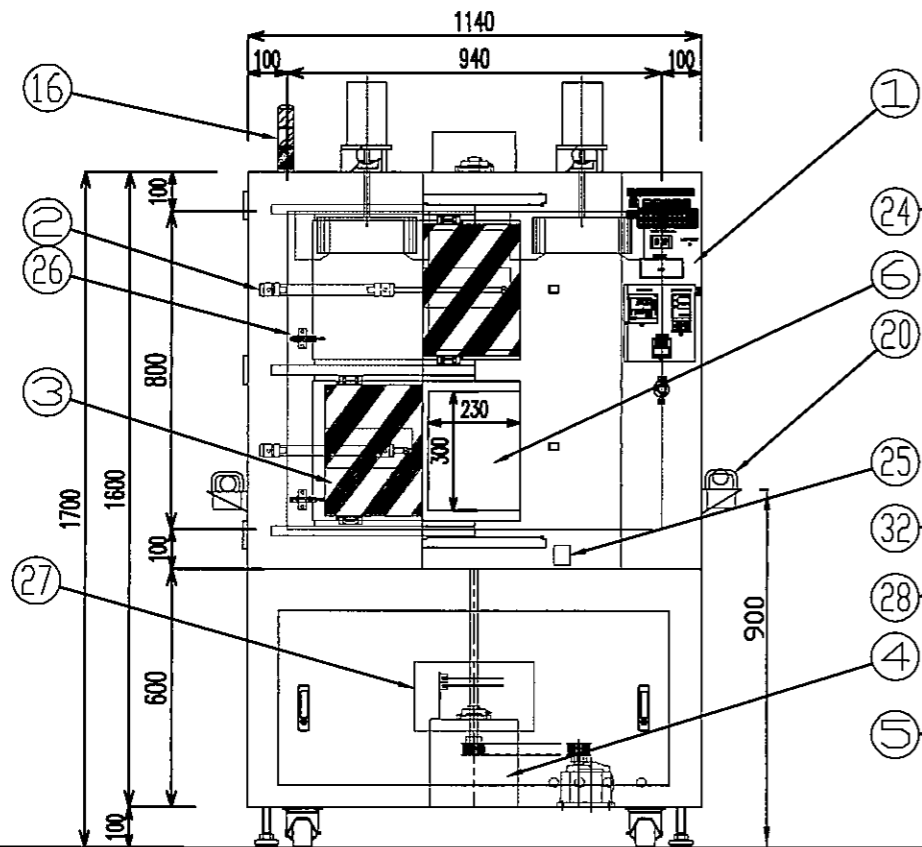


| 品番 | 品名         | 個数   | 材質 | 通要 | 品番 | 品名             | 個数 | 材質 | 通要 |
|----|------------|------|----|----|----|----------------|----|----|----|
| 21 |            |      |    |    | 1  | 操作パネル          | 1  |    |    |
| 22 | 1次側電力入力口   | 1    |    |    | 2  | シリンダー          | 3  |    |    |
| 23 | 冷却水 OUT    | 1    |    |    | 3  | 取り出し用扉         | 3  |    |    |
| 24 | エリアセンサー    | 1セット |    |    | 4  | ギアモーター         | 1  |    |    |
| 25 | ドアリミットスイッチ | 1    |    |    | 5  | 制御ボックス (運転停止時) | 1  |    |    |
| 26 | ショックアブソーバー | 3    |    |    | 6  | 取り出し孔          | 3  |    |    |
| 27 | 露受け        | 1    |    |    | 7  | ターンテーブル        | 3  |    |    |
| 28 | ドレン        | 1    |    |    | 8  | ファン            | 2  |    |    |
| 29 | キャスター      | 6    |    |    | 9  | モーター           | 2  |    |    |
|    |            |      |    |    | 10 | ヒーター           | 6  |    |    |
|    |            |      |    |    | 11 | エバプレーター        | 2  |    |    |
|    |            |      |    |    | 12 | 中間軸受け          | 1  |    |    |
|    |            |      |    |    | 13 | 冷凍機            | 1  |    |    |
|    |            |      |    |    | 14 | ウィークリタイマー      | 1  |    |    |
|    |            |      |    |    | 15 | メインブレイカー       | 1  |    |    |
|    |            |      |    |    | 16 | シグナルタワー        | 1  |    |    |
|    |            |      |    |    | 17 | エア-IN          | 1  |    |    |
|    |            |      |    |    | 18 | 冷却水IN          | 1  |    |    |
|    |            |      |    |    | 19 | ドレン            | 2  |    |    |
|    |            |      |    |    | 20 | 開閉スイッチ         | 2  |    |    |

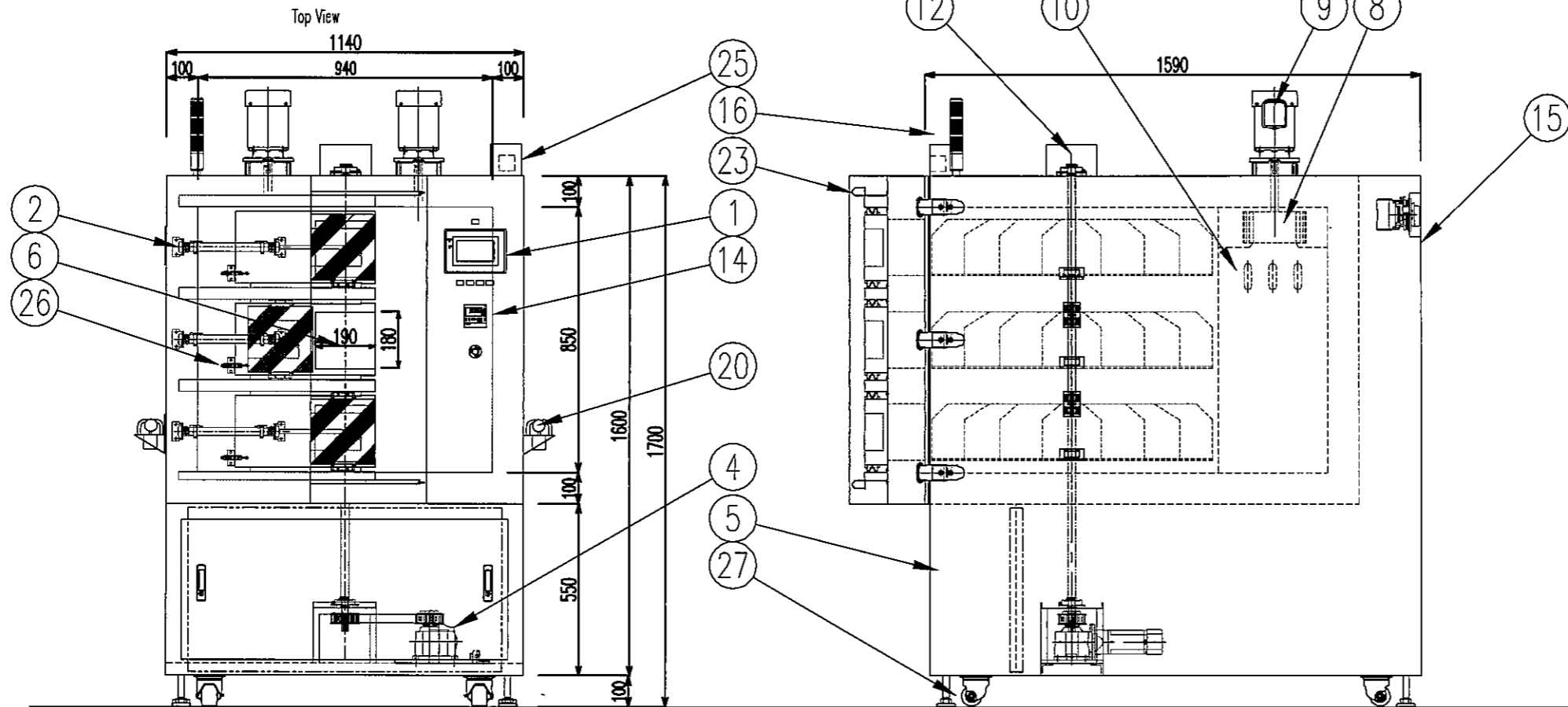
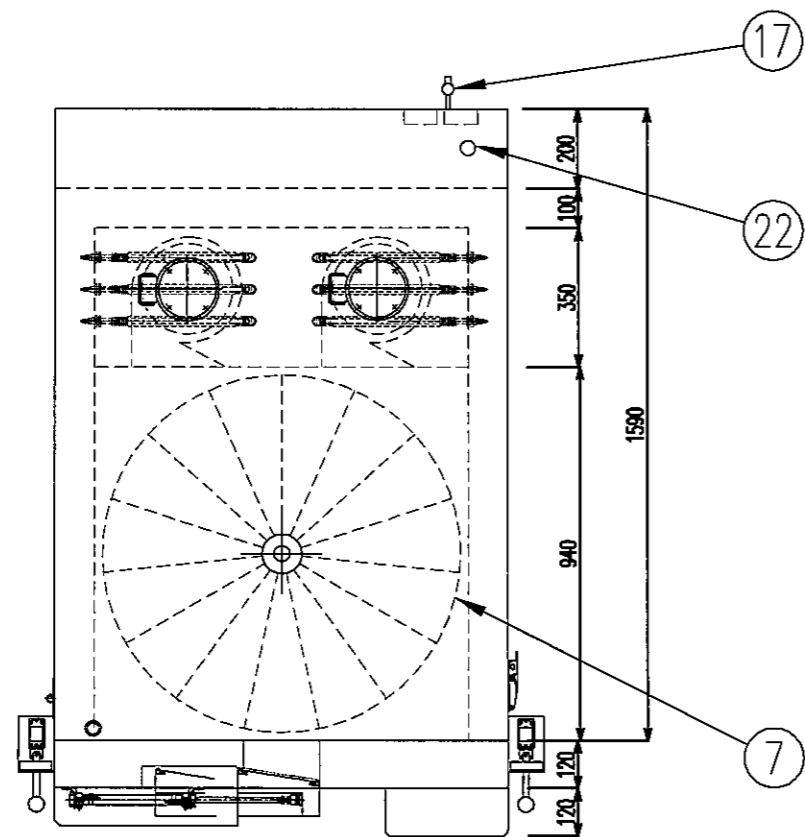
|       |      |    |    |    |    |    |    |              |             |      |
|-------|------|----|----|----|----|----|----|--------------|-------------|------|
| 符号・日付 | 訂正事項 | 担当 | 承認 | 検図 | 設計 | 製図 | 日付 | 図面番号         | 装置名         | 図面種別 |
|       |      |    |    |    |    |    | 縮尺 | MSC 三田産業株式会社 | 低温回転槽       | 外形図  |
|       |      |    |    |    |    |    | X  |              | 型式 RT3-940C | 組    |



| 品番 | 品名           | 個数   | 材質 | 備考 | 品番 | 品名        | 個数 | 材質 | 備考 |
|----|--------------|------|----|----|----|-----------|----|----|----|
| 21 |              |      |    |    | 1  | 操作パネル     | 1  |    |    |
|    |              |      |    |    | 2  | シリンダー     | 2  |    |    |
| 23 |              |      |    |    | 3  | 取り出用扉     | 2  |    |    |
| 24 | エリアセンサー      | 1セット |    |    | 4  | ギアモーター    | 1  |    |    |
| 25 | 大扉用リミットスイッチ  | 1    |    |    | 5  | 制御ボックス    | 1  |    |    |
| 26 | ショックアブソーバー   | 1    |    |    | 6  | 取り出し孔     | 2  |    |    |
| 27 | 図面ファイル収納ポケット | 1    |    |    | 7  | ターンテーブル   | 2  |    |    |
| 28 |              | 1    |    |    | 8  | シロッコファン   | 2  |    |    |
| 29 | キャスター        | 6    |    |    | 9  | モーター      | 2  |    |    |
| 30 |              | 1    |    |    | 10 | ヒーター      | 6  |    |    |
| 31 | ドライエアー       | 1    |    |    | 11 | エバポレーター   | 2  |    |    |
| 32 | LMガイド        | 4    |    |    | 12 | 中間軸受け     | 1  |    |    |
| 38 | 槽内ドレン        | 1    |    |    | 13 |           |    |    |    |
|    |              |      |    |    | 14 |           |    |    |    |
|    |              |      |    |    | 15 | メインブレーカー  | 1  |    |    |
|    |              |      |    |    | 16 | シグナルタワー   | 1  |    |    |
|    |              |      |    |    | 17 |           |    |    |    |
|    |              |      |    |    | 18 | エア-IN     | 1  |    |    |
|    |              |      |    |    | 19 |           |    |    |    |
|    |              |      |    |    | 20 | 小扉用開閉スイッチ | 2  |    |    |



| 符号・日付 | 訂正事項 | 担当 | 承認 | 検図 | 設計 | 製図 | 日付 | 図面番号         | 装置名      | 図面種別 |
|-------|------|----|----|----|----|----|----|--------------|----------|------|
| △     |      |    |    |    |    |    |    |              | 高温回転槽    | 外形図  |
| △     |      |    |    |    |    |    | 縮尺 | MSC 三田産業株式会社 | 型式       | 組    |
| △     |      |    |    |    |    |    | X  |              | RT2-940H |      |



| 番号 | 品名         | 数    | 材質 | 番号 | 品名            | 数 | 材質 |
|----|------------|------|----|----|---------------|---|----|
| 21 |            |      |    | 1  | 操作パネル         | 1 |    |
| 22 | 一次側電力入力孔   | 1    |    | 2  | シリンダー         | 3 |    |
| 23 | エリアセンサー    | 1SET |    | 3  | 取り出し用扉        | 3 |    |
| 24 | ドアリミットスイッチ | 1    |    | 4  | ギヤモーター        | 1 |    |
| 25 |            | 1    |    | 5  | 制御ボックス        | 1 |    |
| 26 | ショックアブソーバー | 3    |    | 6  | 取り出し孔         | 3 |    |
| 27 | 自在キャスター    | 4    |    | 7  | ターンテーブル       | 3 |    |
| 28 |            |      |    | 8  | ファン           | 2 |    |
| 29 |            |      |    | 9  | モーター (挟み込み防止) | 2 |    |
| 30 |            |      |    | 10 | ヒーター          | 6 |    |
|    |            |      |    | 11 |               |   |    |
|    |            |      |    | 12 | 中間軸受け         | 1 |    |
|    |            |      |    | 13 |               |   |    |
|    |            |      |    | 14 | ウイークリタイマー     | 1 |    |
|    |            |      |    | 15 | メインブレーカー      | 1 |    |
|    |            |      |    | 16 | シグナルタワー       | 1 |    |
|    |            |      |    | 17 | エア-in         | 1 |    |
|    |            |      |    | 18 |               |   |    |
|    |            |      |    | 19 |               |   |    |
|    |            |      |    | 20 | 開閉スイッチ        | 2 |    |

| 符号・日付 | 訂正事項 | 担当 | 承認 | 検図 | 設計 | 製図 | 日付 | 図面番号        | 装置名      | 図面種別 |
|-------|------|----|----|----|----|----|----|-------------|----------|------|
| 1     |      |    |    |    |    |    |    |             | 高温回転槽    | 外形図  |
| 2     |      |    |    |    |    |    | 縮尺 | MSC三田産業株式会社 | 型式       | 組    |
| 3     |      |    |    |    |    |    |    |             | RT3-940H |      |